

▼ Изображены сверху вниз: P-802, P-842, P-202, P-142



- Малый вес и компактная конструкция
- Резервуар из нейлона, наполненного стекловолокном, корпус насоса обеспечивает максимальную коррозионностойкость
- Двухскоростной режим работы позволяет уменьшить работу ручкой до 78% по сравнению с односкоростными насосами
- Не требуется большого усилия для работы
- Встроенный 4-ходовой клапан на P-842 для работы с цилиндрами двустороннего действия
- Закрепляемые ручки для легкого переноса
- Большие объемы масла обеспечивают возможность работы с широким спектром цилиндров и инструментов
- Безопасная токонепроводящая ручка из стекловолокна
- Встроенный предохранительный клапан для избежание перегрузок.

▼ Набор «цилиндр-насос» SCR-254H, используемый для поддержки конструкции в процессе контроля давления и нагрузки.



## Эксклюзив от Enerpac



### Таблица соответствий цилиндров

Чтобы получить помощь в выборе нужного насоса, обратитесь к таблице соответствий цилиндров в разделе «Желтые страницы».

Страница: 262



### Таблица скоростей

Чтобы определить, как каждый конкретный насос будет работать с вашим цилиндром, обратитесь к разделу «Желтые страницы».

Страница: 269



### Комплекты емкостей:

На случай, если потребуются клапан возврата, в комплектах емкостей предусмотрен клапан 7/16"-20 на задней части резервуара.

PC-20	Подходит к P-141 и P-142
PC-25	Подходит к P-202, P-391 и P-392



### Power Box

В портативный комплект входят: ручной насос P-392, манометр с адаптером, шланг и цилиндр серии RC, RCS, RSM или WR.

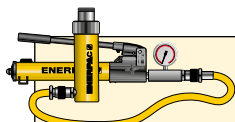
Страница: 55

Тип насоса	Полезный объем масла (см <sup>3</sup> )	Номер модели	Номинальное давление <sup>2)</sup> (бар)		Объем масла за 1 ход (см <sup>3</sup> )		Макс. усилие ручки (кг)
			1 <sup>а</sup> ступень	2 <sup>а</sup> ступень	1 <sup>а</sup> ступень	2 <sup>а</sup> ступень	
Одно скоростной	327	P-141	-	700	-	0,90	32,7
	901	P-391	-	700	-	2,47	38,6
Двух скоростной	327	P-142 <sup>1)</sup>	13	700	3,62	0,90	35,4
	901	P-202	13	700	3,62	0,90	28,6
	901	P-392 <sup>1)</sup>	13	700	11,26	2,47	42,2
	2540	P-802	27	700	39,33	2,47	43,1
	2540	P-842 <sup>3)</sup>	27	700	39,33	2,47	43,1

<sup>1)</sup> Доступен в составе комплекта. См. замечание на следующей странице. Насос P-392 также может входить в комплект Power Box (стр. 55).

<sup>2)</sup> Свяжитесь с компанией Enerpac для получения информации об областях применения, где рабочее давление составляет менее 10% от номинального.

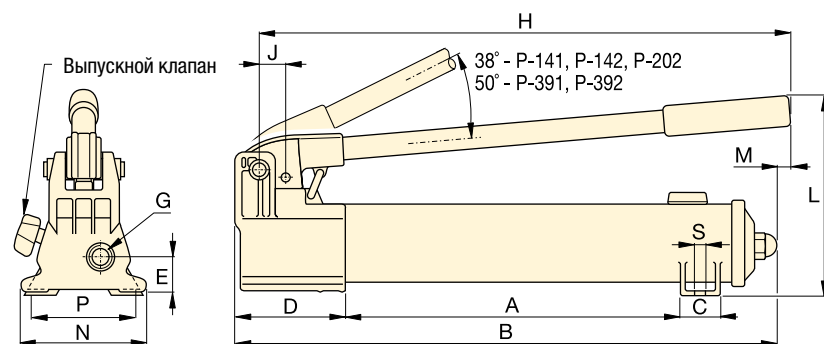
<sup>3)</sup> С цилиндрами двустороннего действия используется насос P-842.



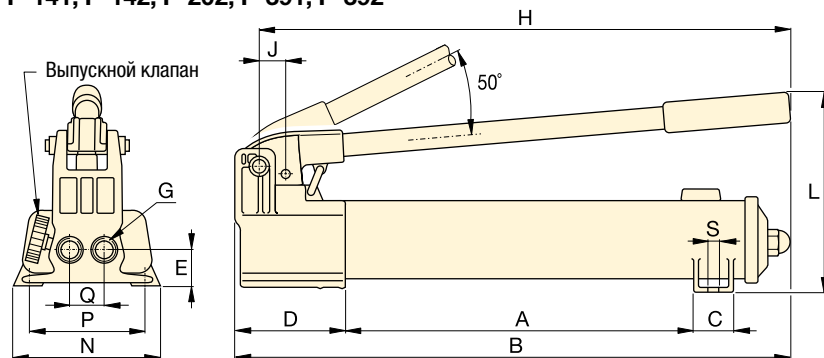
## Комплекты «цилиндр-насос»

Все насосы, помеченные \*, для вашего удобства выпускаются в составе комплектов (насос, цилиндр, манометр, соединительные элементы и шланг).

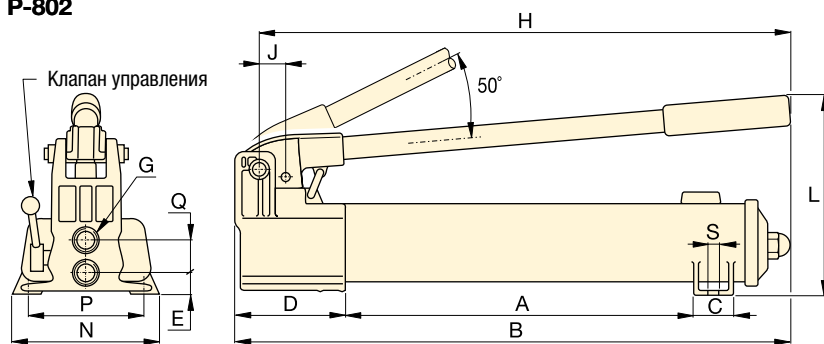
Страница: 52



P-141, P-142, P-202, P-391, P-392



P-802



P-842

## P серия



Емкость резервуара:  
**327 - 2540 см<sup>3</sup>**

Расход при номинальном давлении:  
**0,90 - 2,47 см<sup>3</sup>/ход**

Рабочее давление:  
**700 бар**



### Шланги

Енерпас предлагает полный набор высококачественных гидравлических шлангов. Чтобы обеспечить работоспособность своей системы, заказывайте только гидравлические шланги Енерпас.

Страница: 116



### Манометр с адаптером GA45GC

Заказав узел, состоящий из манометра, адаптера и соединителя, вы обеспечите безопасность работы и защитите систему от перегрузок.

Страница: 128



### Ножной насос P-392FP

Легкий и быстрый ножной насос P-392FP – идеальный выбор, если требуется освободить руки во время работы.

Страница: 70

Ход штока (мм)	Размеры (мм)															Номер модели
	A	B	C	D	E	G	H	J	L	M	N	P	Q	S		
12,7	185	336	28	85	28	¼"-18 NPTF	319	19	143	-	95	80	-	7	2,4	P-141
25,4	344	533	36	99	33	¾"-18 NPTF	522	30	177	16	120	-	-	-	4,1	P-391
12,7	185	336	28	85	28	¼"-18 NPTF	319	19	143	-	95	80	-	7	2,4	P-142 <sup>1)</sup>
12,7	344	509	36	85	28	¼"-18 NPTF	400	19	144	16	95	-	-	-	3,4	P-202
25,4	344	533	36	99	33	¾"-18 NPTF	522	30	177	16	120	-	-	-	4,1	P-392 <sup>1)</sup>
25,4	337	552	45	133	35	¾"-18 NPTF	527	30	228	-	181	153	35	10	8,2	P-802
25,4	337	552	45	133	20	¾"-18 NPTF	527	30	228	-	181	153	36	10	10,0	P-842 <sup>3)</sup>